

1. 市立函館病院

(1) 理念・基本方針

理 念

住民の求める安全で質の高い医療を提供します。

基本方針

- 1 道南圏域における救急医療，災害医療を支えます。
- 2 地域の医療機関との連携を深め，地域医療の充実に努めます。
- 3 高度・先進医療を担い，患者さん中心のチーム医療を提供します。
- 4 地域医療を支える優れた医療人を育成します。
- 5 公共の役割を担いつつ，健全な経営に努めます。

令和3年8月1日改定

(2) 沿革

変遷の時期

変遷の内容

- 1859 (安政 6 年) 箱館医学所として設立計画
- 1860 (万延 元 年) 箱館医学所創設 (現在弥生町 8 番地)
- 1869 (明治 2 年) 官立函館病院に名称変更
初代院長, 馬島 讓氏 就任 (明治 1 0 年 1 1 月退任)
- 1872 (" 5 年) 開拓使医学校併設
- 1878 (" 11 年) 2 代院長, 深瀬 鴻堂氏 就任 (明治 2 4 年 4 月退任)
- 1882 (" 15 年) 開拓使廃止, 函館県となる
- 1884 (" 17 年) 県立函館病院に名称変更, 医学校は県立函館医学校に名称変更
- 1886 (" 19 年) 県廃止北海道庁となる。函館病院を県立から庁立に移管
- 1888 (" 21 年) 函館医学校廃止
- 1891 (" 24 年) 公立函館病院に名称変更
3 代院長, 佐方 潜蔵氏 就任 (明治 2 4 年 7 月退任)
4 代院長, 佐藤 廉氏 就任 (明治 2 7 年 2 月退任)
- 1894 (" 27 年) 5 代院長, 中 文雄氏 就任 (明治 2 9 年 7 月退任)
- 1896 (" 29 年) 6 代院長, 佐藤 廉氏 就任 (明治 3 3 年 5 月退任)
- 1899 (" 32 年) 区政施行, 区立函館病院に名称変更
- 1901 (" 34 年) 区立函館病院附属精神病室創設
- 1904 (" 37 年) 7 代院長, 饗場 守三氏 就任 (明治 4 0 年 9 月退任)
- 1908 (" 41 年) 区立函館病院から精神病室が独立, 区立函館精神病舎に名称変更
- 1909 (" 42 年) 8 代院長, 西村 安敬氏 就任 (大正 1 2 年 9 月退任)
- 1921 (大正 10 年) 区立函館精神病舎焼失により区立中ノ橋伝染病院, 警察留置場に仮収容
区立中ノ橋伝染病院を増築, 仮精神病舎設置
- 1922 (" 11 年) 市制施行, 区立函館病院から市立函館病院に移管
仮精神病舎を市立函館精神病院と改称
- 1923 (" 12 年) 9 代院長, 爾見 淳太郎氏 就任 (大正 1 5 年 4 月退任)
- 1924 (" 13 年) 市立函館精神病院を函館市大字亀田村字柏野 (現柏木町 3 番先) に新築移転,
市立柏野病院と改称
- 1926 (" 15 年) 1 0 代院長, 山脇 正次氏 就任 (昭和 1 7 年 9 月退任)
- 1931 (昭和 6 年) 市立柏野病院所在地が函館市柏木町に改正したことに伴い, 市立柏木病院
と改称
- 1942 (" 17 年) 1 1 代院長, 馬場 達雄氏 就任 (昭和 2 3 年 9 月退任)
- 1948 (" 23 年) 医療法施行, 市立函館病院の設置科 内科・外科・産婦人科・小児科・眼科・
耳鼻咽喉科・歯科・理学診療科となる
1 2 代院長, 橋本 昌武氏 就任 (昭和 5 5 年 3 月退任)
- 1955 (" 30 年) 病院増改築計画策定, 昭和 3 1 年度~昭和 3 5 年
- 1956 (" 31 年) 病院増改築事業着手
- 1957 (" 32 年) 皮膚科設置
- 1959 (" 34 年) 整形外科設置, 消化器科設置, 呼吸器科設置 (内科より独立)
- 1961 (" 36 年) 病院増改築 5 ヶ年事業完了, 病院増改築第 2 次 3 ヶ年事業着手
- 1962 (" 37 年) 循環器科設置
- 1963 (" 38 年) 病院増改築第 2 次 3 ヶ年事業完了, 放射線科設置, 理学診療科廃止
市立柏木病院が市立函館病院との合併により市立函館病院分院と改称

- 1965 (昭和 40 年) 病院併設隔離病棟を急性伝染病棟として許可 35 床
- 1967 (" 42 年) 南病棟, R I センター増改築
- 1969 (" 44 年) 脳神経外科設置, 泌尿器科設置, 西病棟改築 (救急センター設置)
- 1970 (" 45 年) 第 2 外科 (心臓外科) 設置
- 1972 (" 47 年) 臨床研修病院の指定・救急病院の認定を受ける
- 1973 (" 48 年) 北病棟増改築
分院を函館市鱒川町に新築移転, 呼称名 鱒川病院
- 1976 (" 51 年) 分院所在地が町名変更により西旭岡町 3 丁目と改正, 分院呼称名も旭岡病院と改称
- 1978 (" 53 年) 病理研究検査科設置, 臨床検査科設置, 検査棟・手術棟増改築
- 1980 (" 55 年) 分院敷地整備工事完成 (農耕場・野球場・公園・散策路として整備)
13 代院長, 大槻 弘氏 就任 (平成 4 年 3 月退任)
- 1981 (" 56 年) 救命救急センターの指定を受ける
- 1984 (" 59 年) 精神神経科設置, 西病棟増築
- 1985 (" 60 年) 地域センター病院の指定を受ける
- 1988 (" 63 年) 外来管理病棟増築, 神経内科設置
- 1989 (平成 元 年) 健康管理センター開設, 駐車場新設 (A 駐車場, 3 階建 153 台収容)
分院に精神科デイ・ケア専用施設新設
- 1991 (" 3 年) MR I 室新設
- 1992 (" 4 年) 14 代院長, 今谷 英男氏 就任 (平成 9 年 3 月退任)
- 1993 (" 5 年) 診療棟別館完成, リハビリテーションセンター設置
- 1994 (" 6 年) 温熱療法室新設, 地方センター病院の指定を受ける
- 1995 (" 7 年) 中央採血室新設, 市立函館病院建替基本構想案公表
- 1996 (" 8 年) 血液管理室新設, エイズ治療拠点病院の指定を受ける
- 1997 (" 9 年) 血液照射室, 医薬品情報管理室 (D I ルーム) 新設, 新病院本棟工事着手
災害拠点病院の指定を受ける
15 代院長, 松嶋 喬氏 就任 (平成 15 年 11 月退任)
- 1998 (" 10 年) 新病院精神病棟工事着手, 臓器提供施設に選定される
- 2000 (" 12 年) 新病院竣工, 分院と統合, 形成外科・矯正歯科・歯科口くう外科設置
新たに救急病院の認定を受け, 老人性痴呆疾患センターに指定される
- 2001 (" 13 年) 市立函館病院基本理念を制定
- 2003 (" 15 年) さい帯血移植実施施設の認定を受ける
新たに臨床研修病院の指定を受ける
16 代院長, 長谷川 正氏 就任 (平成 19 年 3 月退任)
- 2004 (" 16 年) 非血縁者間骨髄移植実施施設および非血縁者間骨髄採取施設の認定を受ける
市町村合併により, 函館市病院事業に恵山病院, 南茅部病院が加わる
- 2005 (" 17 年) リウマチ科設置, 6 階東病棟無菌室増設, 市立函館病院基本理念を改正
- 2006 (" 18 年) (財) 日本医療機能評価機構の病院機能評価の認定を受ける
(複合病院バージョン5)
函館市病院局が設置され, 地方公営企業法の規定の全部が適用される
初代病院事業管理者, 井上 芳郎氏 就任 (平成 22 年 3 月退任)
- 2007 (" 19 年) 17 代院長, 吉川 修身氏 就任 (平成 22 年 3 月退任)
地域がん診療連携拠点病院の指定を受ける
呼吸器外科, リハビリテーション科設置
消化器病センター設置

- 2008（平成20年） 呼吸器科・消化器科・循環器科を呼吸器内科・消化器内科・循環器内科に
診療科名を改める
乳腺外科・放射線治療科設置
DPC（診断群分類別包括評価）の導入
診療費等のクレジットカードによる納付開始
- 2009（〃21年） 医療連携業務および退院整理業務の一元化
医療情報企画課の設置
IMRT・RALS導入
外来問診センター設置
- 2010（〃22年） 2代病院事業管理者，吉川 修身氏 就任（平成30年3月退任）
18代院長，木村 純氏 就任
「なんでも相談コーナー」設置
血液内科・消化器外科・緩和ケア科設置
診療費等のコンビニ納付開始
- 2011（〃23年） （財）日本医療機能評価機構の病院機能評価の認定を受ける
（一般500床以上バージョン6）
東日本大震災に医療救護班を派遣
北海道社会貢献賞（地域医療功労者・救急医療功労者）受賞
- 2012（〃24年） NPO法人卒後臨床研修評価機構の臨床研修評価の認定を受ける
シネアンギオ棟工事着手
- 2013（〃25年） シネアンギオ棟運用開始
放射線治療装置の更新
臨床検査の国際標準規格ISO15189の認定を受ける
がん薬物療法認定薬剤師研修事業施設に指定
本棟整備工事着手
- 2014（〃26年） 病理診断科・救急科設置
ドクターヘリ就航準備のため，担当職員を配置
- 2015（〃27年） 道南ドクターヘリが運航開始
治験センター設置
院長が全国自治体病院協議会北海道支部長に就任
「地域の医療を守るー市立函館病院」発刊
全国自治体病院学会in函館（学会長として開催）
本棟整備工事完了（救命救急病棟運用開始，分娩再開）
TAVI（経カテーテル大動脈弁置換術）を施行する施設として認定を受ける
- 2016（〃28年） （公財）日本医療機能評価機構の病院機能評価の認定を受ける
（主たる機能：一般病院2，機能種別版評価項目3rdG：Ver.1.1）
入院支援センター設置
脳死下臓器提供（当院2例目）
- 2018（〃30年） 地域医療支援病院の指定を受ける
3代病院事業管理者，氏家 良人氏 就任
19代院長，森下 清文氏 就任
- 2019（〃31年） 脳死下臓器提供（当院3例目）
2018年度「救命救急センター充実段階評価」
北海道・東北の32病院で初めて1位の評価を受ける

- 2019（令和 元年） 5月1日新元号となる。
医局移転（本棟から旧精神棟に移転）
患者サポートセンター開設（旧医局跡）
メディカルシミュレーションセンター開設（旧精神棟多目的室跡）
札幌医科大学と災害時における医師派遣に関する協定締結
- 2020（〃 2年） 新型コロナウイルス感染症拡大
2月陽性患者の受入を開始
4月全国に緊急事態宣言が発出される
化学療法室移転
- 2021（〃 3年） 特定行為研修指定研修機関の指定を受ける
脳死下臓器提供（当院4例目）
- 2022（〃 4年） 手術用ロボット手術ユニット（d a V i n c i）導入
- 2023（〃 5年） 5月新型コロナウイルス感染症の感染症法上の位置づけが5類へ移行
紹介受診重点医療機関として選定される
- 2024（〃 6年） 能登半島地震被災地へDMATを派遣
がんゲノム医療連携病院の指定を受ける

(3) 施設の概要

ア 建物等

(令和6年4月1日現在)

区分	病院施設	附属施設	
		高等看護学院	愛児園(保育施設)
所在地	港町1丁目10番1号	港町1丁目5番15号	港町1丁目5番10号
創設年月日	万延元年	昭和25年3月	昭和48年12月
敷地面積	71,227㎡	3,800㎡	1,291㎡
建物面積	14,490㎡	2,056㎡	468㎡
建物延面積	57,711㎡	4,223㎡	440㎡
許可 病 床 数	一般病床	582床	/
	結核病床	10床	
	精神病床	50床	
	感染症病床	6床	
	計	648床	

イ 診療科目(30科)

(令和6年4月1日現在)

<p>内科，呼吸器内科，消化器内科，循環器内科，神経内科，血液内科， 外科，呼吸器外科，消化器外科，心臓血管外科，脳神経外科， 乳腺外科，整形外科，形成外科，精神科，リウマチ科，小児科，皮膚科，泌尿器科， 産婦人科，眼科，耳鼻いんこう科，リハビリテーション科，放射線科， 病理診断科，救急科，麻酔科，歯科，矯正歯科，歯科口くう外科</p>

※函館市公営企業の設置等に関する条例における診療科目

ウ 主要な固定資産の内訳

(ア) 土 地

(令和6年3月31日現在)

名 称	所在地	地 番 ()内は 住居表示	土 地 (地 積)					
			地 目	前年度末 現在高	決算年度中 増 減 高	決算年度末 現在高	取得年度	摘 要
函 館 病 院	港 町 1 丁 目	1番3 外5筆 (10-1)	宅 地	71,227.51 ^{m²}		71,227.51 ^{m²}	平8ほか	
高等看護学院	港 町 1 丁 目	1番12 (5-15)	宅 地	3,800.06		3,800.06	平8	
院内保育施設	港 町 1 丁 目	1番12 (5-10)	宅 地	1,291.77		1,291.77	平8	
そ の 他				743.02		743.02		
旧函館病院	弥生町	2番18 外1筆	宅 地	693.86		693.86	明42ほか	
旧職員住宅等	大 町	1番83	宅 地	24.27		24.27	昭26	
	大 町	1番85	宅 地	24.89		24.89	昭22	
合 計				77,062.36		77,062.36		

(イ) 建 物

(令和6年3月31日現在)

名 称	所 在 地	地 番 ()内は 住居表示	建 物					
			主構造	前年度末 現 在 高	決算年度中 増 減 高	決算年度末 現 在 高	取得年度	摘 要
函 館 病 院	港 町 目 1 丁 目	1番3 外5筆 (10-1)		m ² 57,711.62	m ²	m ² 57,711.62		
本 棟			鉄骨鉄筋コ・ 地下1階 地上6階 塔屋2階	47,677.25		47,677.25	平11	設備プラン ト含む
感 染 症 病 棟			鉄コ・ 地上2階	1,058.53		1,058.53	平11	渡廊下含む
精 神 病 棟			鉄コ・ 地上2階 塔屋1階	8,088.21		8,088.21	平11	渡廊下含む
シネアングオ棟			鉄コ・ 平屋	503.15		503.15	平25	渡廊下含む
公 用 車 車 庫 棟			鉄骨・ 地上2階	324.97		324.97	平11	
屋 外 ト イ レ			鉄コ・ 平屋	29.20		29.20	平11	
前 庭 守 衛 室			鉄骨・ 平屋	8.64		8.64	平11	
屋 外 駐 輪 場			鉄骨	6.67		6.67	平12	
バ ス 待 合 所 1			鉄骨・ 平屋	6.00		6.00	平12	
バ ス 待 合 所 2			鉄骨・ 平屋	9.00		9.00	平12	
高 等 看 護 学 院	港 町 目 1 丁 目	1番12 (5-15)	鉄コ・ 地上3階	4,223.71		4,223.71	平11	駐輪場含む
院 内 保 育 施 設	港 町 目 1 丁 目	1番12 (5-10)	鉄コ・ 平屋	440.32		440.32	平11	
合 計				62,375.65		62,375.65		

(ウ) 主要医療用器械備品整備状況

(20,000千円以上；令和6年3月31日現在)

品名	取得年月	数量
消化器科 超音波診断装置	平成 7. 8	1
麻酔科 ベッドマットレス洗浄除染装置	12. 1	1
〃 手術台システム	12. 3	1
〃 無影灯	12. 3	1
〃 手術台洗浄消毒乾燥装置	12. 3	1
放射線科 X線高電圧装置(泌尿器撮影装置)	12. 3	1
〃 デジタルX線画像診断システム(CRシステム)	12. 3	1
各科共通 物品供給管理システム	12. 9	1
脳神経外科 脳神経外科用手術顕微鏡システム	12. 9	1
耳鼻いんこう科 手術顕微鏡(ビデオシステム付)	12. 9	1
眼科 蛍光造影撮影装置	19. 1	1
放射線科 一般撮影装置	19. 2	1
眼科 眼科診療支援システム(画像ファイリング装置)	19. 3	1
〃 遠隔医療システム	19. 3	1
放射線科 多目的デジタルX線TVシステム	20. 2	1
〃 デジタルX線TVシステム	20. 2	1
各科共通 オーダリングシステム・電子カルテシステム	20. 3	1
放射線科 IMRT品質管理機器(QA)呼吸同期タイプ	21. 2	1
〃 デジタルX線TVシステム	21. 4	1
産婦人科 リモートアフターローディングシステム(RALS)	22. 2	1
人工腎センター 透析液供給システム	23. 3	1
中央材料管理室 低温プラズマ滅菌装置	24. 5	1
医療情報企画課 総合医療画像情報システムサーバ	24. 6	1
中央検査部 臨床化学自動分析装置	24. 11	2
循環器内科 循環器系X線診断装置	25. 9	2
〃 医療機器動画システム(シネアングロ棟映像・音声)	25. 9	1
中央放射線部 デジタルガンマカメラ	25. 9	1
放射線治療科 放射線治療システム	25. 11	1
中央材料管理室 ジェットウォッシャー超音波洗浄装置	25. 12	4

	品名	取得年月	数量
臨床工学科	人工心肺装置システム	平成26. 3	1
中央検査部	多項目自動血球分析装置	26. 7	1
眼科	超音波白内障手術装置	26. 9	1
新救命救急病棟	シーリングサプライユニット	26. 12	1
〃	コラムシステムプルゴ	26. 12	1
産婦人科	産婦人科用4D超音波診断装置	26. 12	1
新救命救急病棟	新救命救急病棟用モニタリングシステム	27. 1	1
薬局	ケモシールド	27. 3	2
医療情報企画課	ナースコールシステム	27. 3	1
小児科	生体情報モニタシステム	27. 4	1
医療情報企画課	電子カルテシステム	27. 5	1
〃	救急情報管理システム	27. 8	1
中央放射線部	全身用IVR-CTシステム	27. 9	1
薬局	薬剤管理システム	27. 11	1
中央検査部	微生物分類同定分析装置	28. 2	1
薬局	全自動錠剤分包機	28. 6	1
中央放射線部	放射線部門業務支援管理システム	29. 4	1
中央検査部	勤怠管理システム	29. 6	1
中央放射線部	1.5T磁気共鳴断層撮影(MRI)装置	29. 12	1
中央検査部	病理検査システム	30. 4	1
眼科	眼科電子カルテシステム	30. 4	1
医療情報企画課	入院支援システム	30. 7	1
〃	内視鏡情報管理システム	30. 10	1
各科共通	関節鏡システムおよび婦人科用手術システム	31. 4	1
医療情報企画課	スキャン文書管理システム	31. 4	1
消化器内科	消化器内科用内視鏡システム	令和元. 7	1
心臓血管外科	デジタルイメージングシステム	2. 10	1
中央放射線部	デジタル回診用X線撮影システム	2. 11	1
臨床工学科	生体情報モニタ	3. 2	1
脳神経外科	ナビゲーションシステム	3. 4	1
医療情報企画課	統合画像管理システム	3. 5	1

	品名	取得年月	数量
医療情報企画課	D I C O M 動画ネットワークシステム	令和 3. 5	1
中央放射線部	泌尿器・婦人科対応撮影装置	3. 6	1
〃	デジタルX線透視撮影システム	4. 3	1
臨床工学科	生体情報モニタ	4. 3	1
眼科	眼科用手術顕微鏡カメラシステム	4. 3	1
企画担当課	電子カルテシステムW i n d o w s 10対応	4. 5	1
手術室	手術用ロボット手術ユニット	4. 5	1
各科共通	出退勤管理 (N u r s e A I D)	4. 6	1
中央放射線部	C O V I D - 1 9 肺炎画像ビューワシステム	4. 7	1
〃	モバイルCアームイメージングシステム	4. 11	1
各科共通	体外式膜型人工肺	4. 12	1
〃	手術棟用内視鏡手術システム2並列	5. 1	1
中央放射線部	放射線治療情報管理システム	5. 8	1
看護部	プラズマ滅菌装置	5. 9	1
中央放射線部	診断用X線撮影システム	5. 9	1
薬剤部	注射薬払出システム機	5. 10	1
中央検査部	輸血管理システムおよび全自動輸血検査装置	5. 10	1
企画担当課	I T 管理システム	5. 12	1

※リースによる導入機器を含む

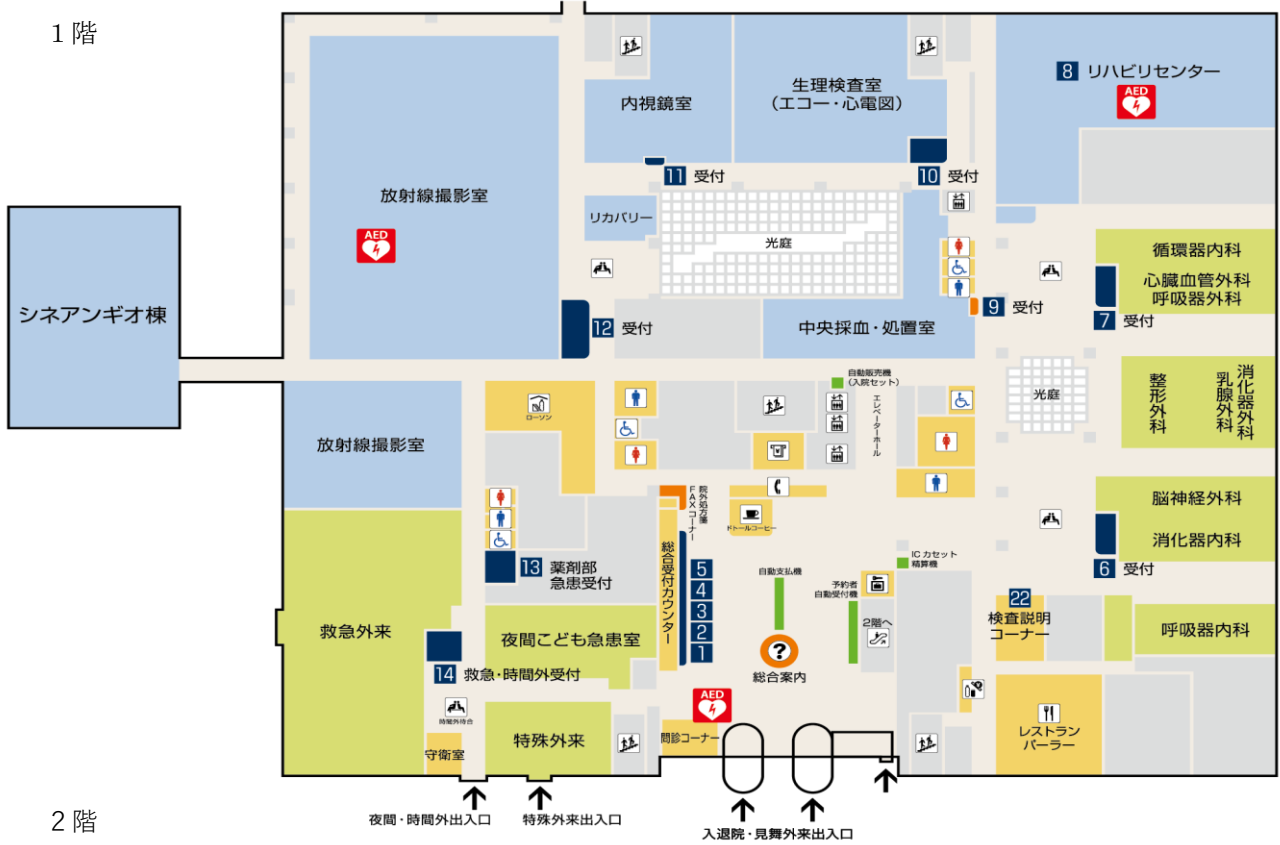
エ 施設図

建物概要

建替構想を踏まえ、道南のセンター病院機能、市民病院機能、さらには臨床研修指定病院機能を十分に発揮できる基幹病院としてすべての医療機関が実践できることを目指した。

設計に当たっては、21世紀を展望した医療機能の充実を図るため、「温かいもてなし」を基本として、「機能性」「快適性」「経済性」「災害対策」の四点を理念とした。

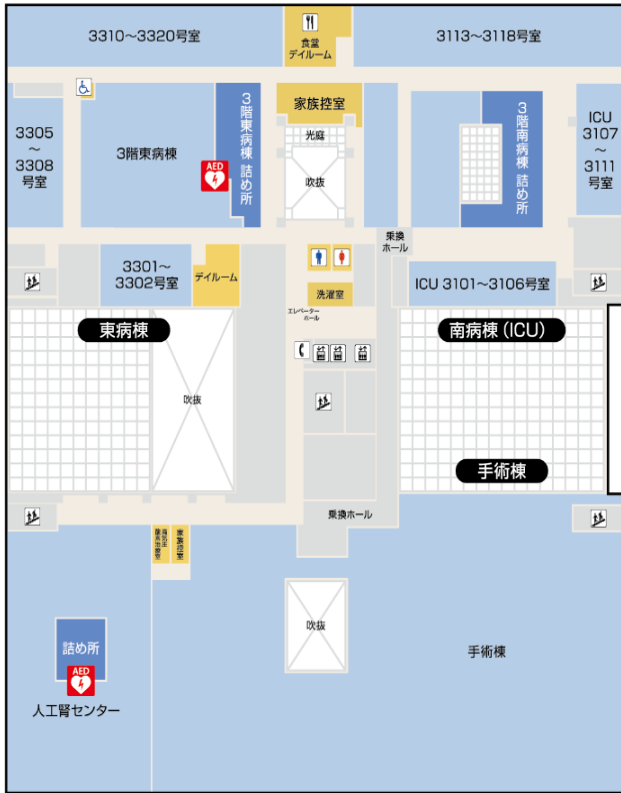
1階



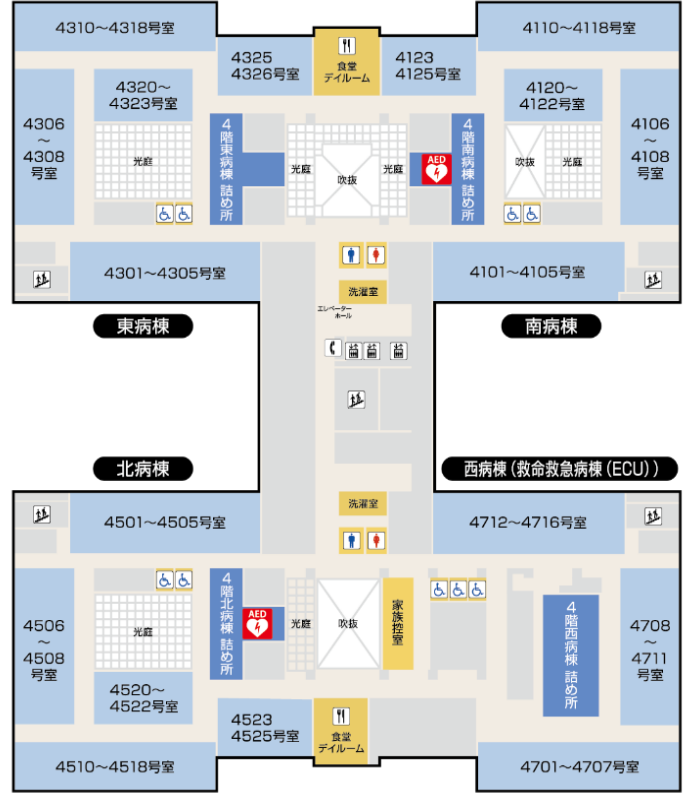
2階



3階



4階



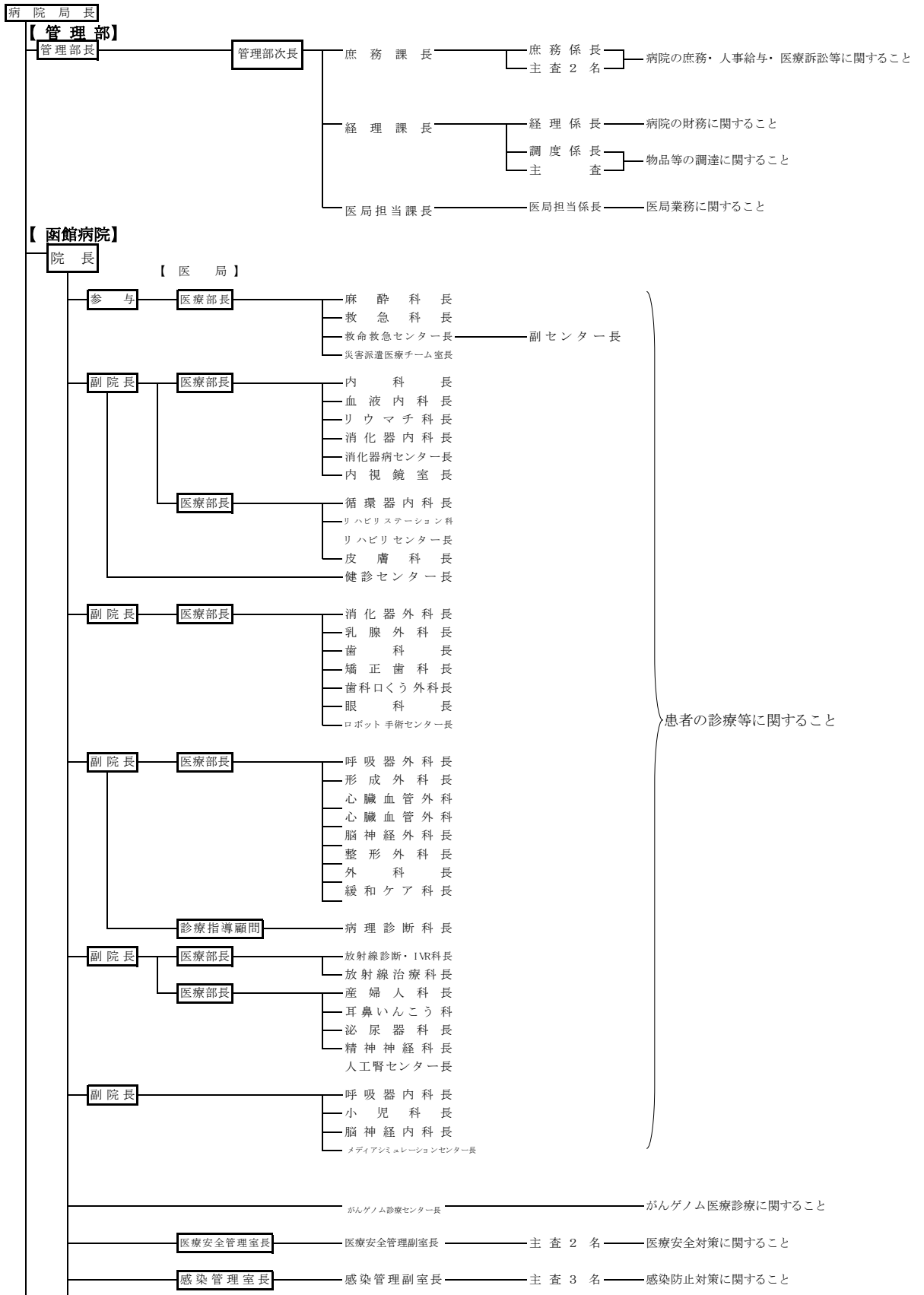
5階



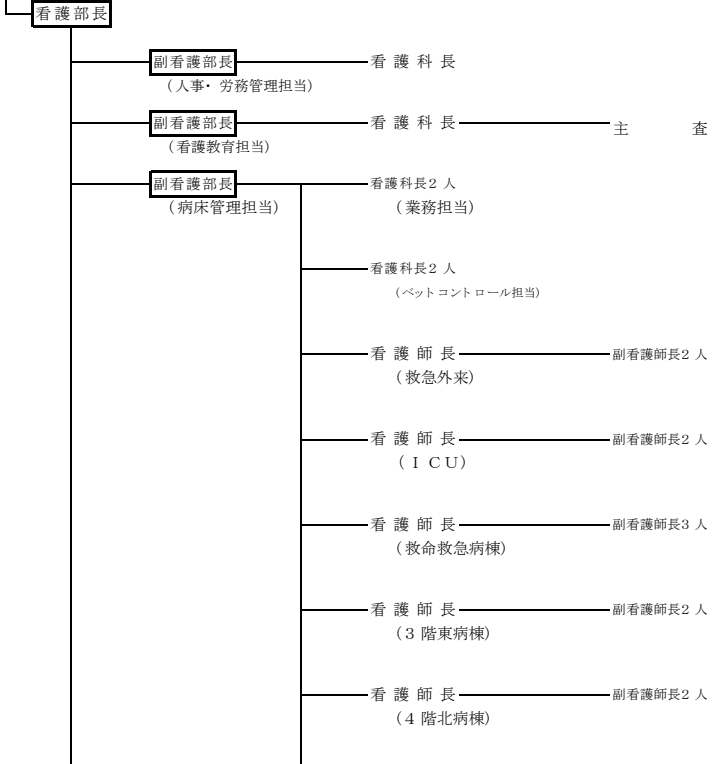
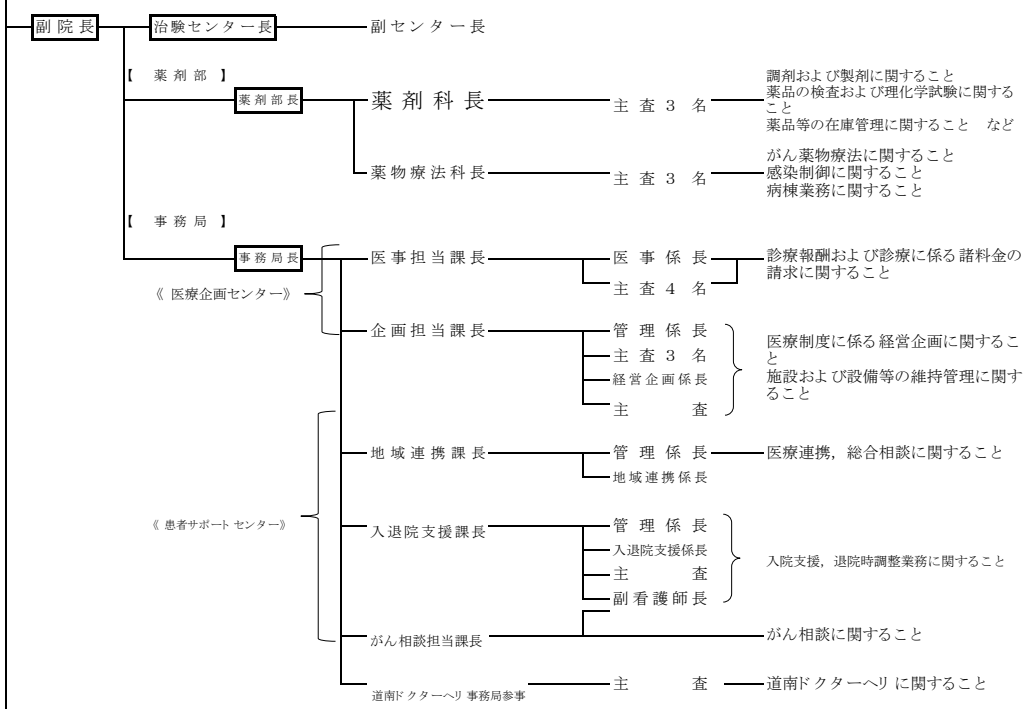
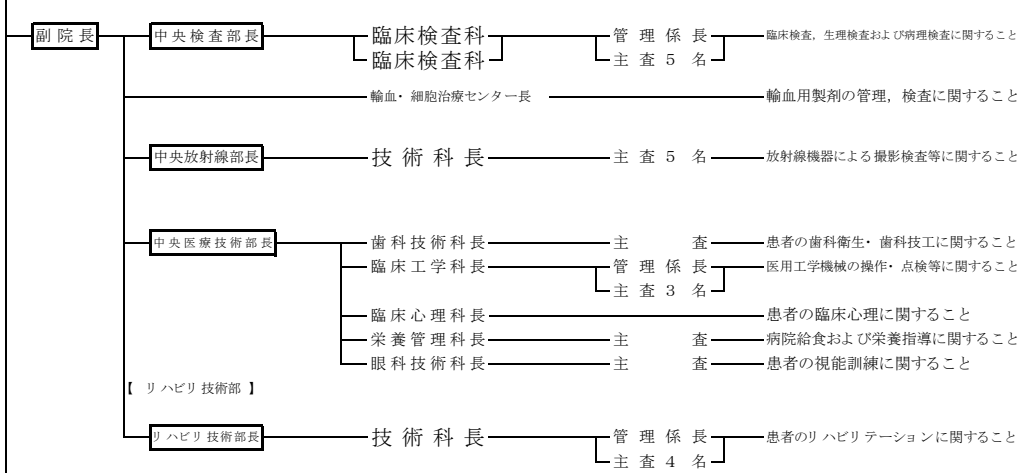
6階

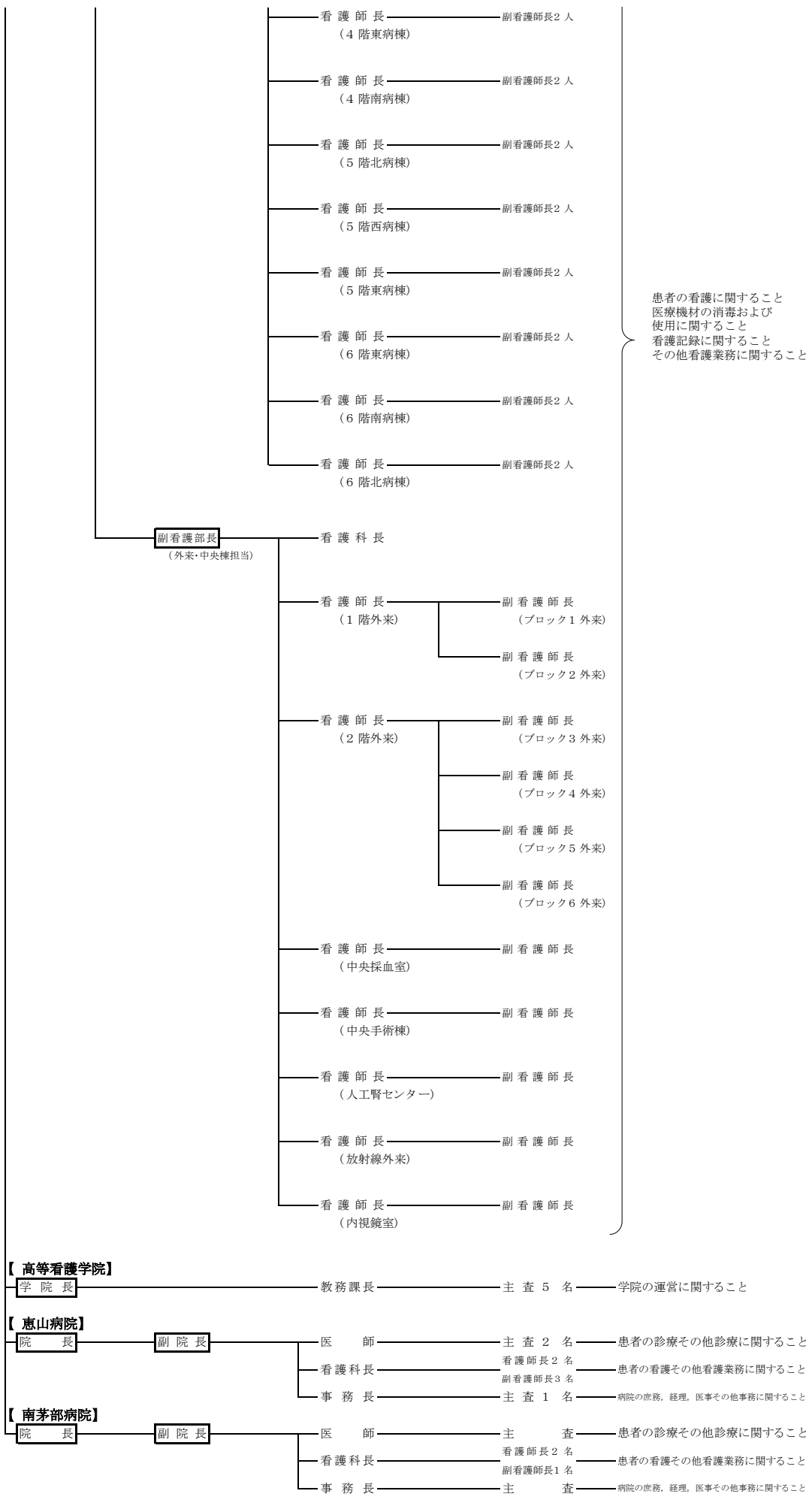


(4) 機 構 (令和6年3月31日現在)
ア 組 織 図



患者の診療等に関すること





イ 職員数

(令和6年3月31日現在)

区 分	定 数	現 員 数
医 師	130 人	127 人
医 療 技 術 員	192	173
看 護 師	625	589
准 看 護 師		7
事 務 員	76	77
合 計	1,023	973

ウ 職員1人当たりの給与と平均年齢

(令和6年3月31日現在)

区 分	平均給料月額	平均給与月額	平均年齢
医 師	465,221 円	1,202,017 円	40.5 歳
医 療 技 術 員	288,196	370,273	38.3
看 護 師	299,496	386,679	39.0
准 看 護 師	313,643	396,269	55.5
事 務 員	308,612	372,012	42.6
全 体 平 均	320,155	490,076	39.8

※「平均給料月額」は、基本給、「平均給与月額」は、基本給+手当の平均

(5) 業 務 量

ア 入院患者数

区 分	5年度		4年度		3年度	
	延べ患者数	構成比	延べ患者数	構成比	延べ患者数	構成比
呼 吸 器 内 科	15,796 ^人	9.6 [%]	16,010 ^人	9.8 [%]	15,466 ^人	9.4 [%]
消 化 器 内 科	30,403	18.4	26,825	16.5	28,195	17.1
循 環 器 内 科	19,743	12.0	18,159	11.2	17,542	10.7
神 経 内 科	11,520	7.0	12,283	7.6	11,672	7.1
血 液 内 科	11,382	6.9	11,010	6.8	13,694	8.3
呼 吸 器 外 科	1,457	0.9	1,732	1.1	1,302	0.8
消 化 器 外 科	10,808	6.5	10,788	6.6	10,817	6.6
心 臓 血 管 外 科	11,411	6.9	12,737	7.8	13,528	8.2
脳 神 経 外 科	8,608	5.2	8,525	5.2	6,807	4.1
乳 腺 外 科	1,247	0.8	1,260	0.8	1,679	1.0
整 形 外 科	12,675	7.7	15,635	9.6	13,886	8.5
形 成 外 科	545	0.3	214	0.1	186	0.1
精 神 科	0	0.0	0	0.0	0	0.0
リウマチ科	0	0.0	0	0.0	0	0.0
小 児 科	2,828	1.7	2,548	1.6	5,316	3.2
皮 膚 科	0	0.0	0	0.0	0	0.0
泌 尿 器 科	8,236	5.0	8,212	5.0	7,735	4.7
産 婦 人 科	4,633	2.8	4,935	3.0	4,982	3.0
眼 科	370	0.2	177	0.1	0	0.0
耳 鼻 いんこう科	3,318	2.0	2,623	1.6	2,703	1.7
リハビリテーション科	0	0.0	0	0.0	0	0.0
放 射 線 科	121	0.1	126	0.1	132	0.1
救 急 科	9,700	5.9	8,717	5.4	8,687	5.3
歯 科	94	0.1	174	0.1	218	0.1
合 計	164,895	100.0	162,690	100.0	164,547	100.0

* 歯科については、矯正歯科・歯科口くう外科を含む。

イ 外来患者数

区 分	5年度		4年度		3年度	
	延べ患者数	構成比	延べ患者数	構成比	延べ患者数	構成比
呼 吸 器 内 科	12,898 ^人	4.7 [%]	13,763 ^人	5.2 [%]	12,869 ^人	4.9 [%]
消 化 器 内 科	34,072	12.4	32,723	12.4	33,140	12.6
循 環 器 内 科	16,255	5.9	14,635	5.5	13,770	5.2
神 経 内 科	12,662	4.6	12,413	4.7	12,126	4.6
血 液 内 科	17,806	6.5	18,244	6.9	17,665	6.7
呼 吸 器 外 科	554	0.2	500	0.2	420	0.2
消 化 器 外 科	9,158	3.3	9,636	3.6	9,864	3.8
心 臓 血 管 外 科	6,975	2.5	6,704	2.5	5,817	2.2
脳 神 経 外 科	3,853	1.4	3,743	1.4	3,413	1.3
乳 腺 外 科	4,046	1.5	4,121	1.6	4,046	1.5
整 形 外 科	12,298	4.5	12,770	4.8	13,004	5.0
形 成 外 科	3,351	1.2	3,064	1.2	2,987	1.1
精 神 科	4,248	1.6	4,084	1.5	3,958	1.5
リ ウ マ チ 科	0	0.0	0	0.0	0	0.0
小 児 科	6,072	2.2	6,260	2.4	6,335	2.4
皮 膚 科	1,144	0.4	1,286	0.5	1,182	0.5
泌 尿 器 科	14,616	5.3	15,477	5.8	18,169	6.9
産 婦 人 科	7,188	2.6	7,246	2.7	7,254	2.8
眼 科	3,181	1.2	2,261	0.9	1,515	0.6
耳 鼻 い ん こ う 科	6,017	2.2	6,249	2.4	6,347	2.4
リ ハ ビ リ テ ー シ ョ ン 科	73,287	26.6	64,502	24.4	62,384	23.8
放 射 線 科	9,451	3.4	9,252	3.5	10,626	4.1
救 急 科	5,596	2.0	5,205	2.0	4,605	1.8
歯 科	10,456	3.8	10,306	3.9	10,802	4.1
合 計	275,184	100.0	264,444	100.0	262,298	100.0

* 歯科については、矯正歯科・歯科口くう外科を含む。

ウ 入院一日平均患者数

区 分	5年度	4年度	3年度
呼 吸 器 内 科	43.2 人	43.9 人	42.0 人
消 化 器 内 科	83.1	73.5	77.3
循 環 器 内 科	53.9	49.7	48.1
神 経 内 科	31.5	33.6	32.0
血 液 内 科	31.1	30.2	37.5
呼 吸 器 外 科	4.0	4.7	3.6
消 化 器 外 科	29.5	29.6	29.6
心 臓 血 管 外 科	31.2	34.9	37.1
脳 神 経 外 科	23.5	23.4	18.7
乳 腺 外 科	3.4	3.4	4.6
整 形 外 科	34.6	42.8	38.1
形 成 外 科	1.5	0.6	0.5
精 神 科	0.0	0.0	0.0
リ ウ マ チ 科	0.0	0.0	0.0
小 児 科	7.7	7.0	14.6
皮 膚 科	0.0	0.0	0.0
泌 尿 器 科	22.5	22.5	21.2
産 婦 人 科	12.7	13.5	13.7
眼 科	1.0	0.5	0.0
耳 鼻 い ん こ う 科	9.1	7.2	7.4
リハビリテーション科	0.0	0.0	0.0
放 射 線 科	0.3	0.3	0.4
救 急 科	26.5	23.9	23.8
歯 科	0.2	0.5	0.6
合 計	450.5	445.7	450.8

* 歯科については、矯正歯科・歯科口くう外科を含む。

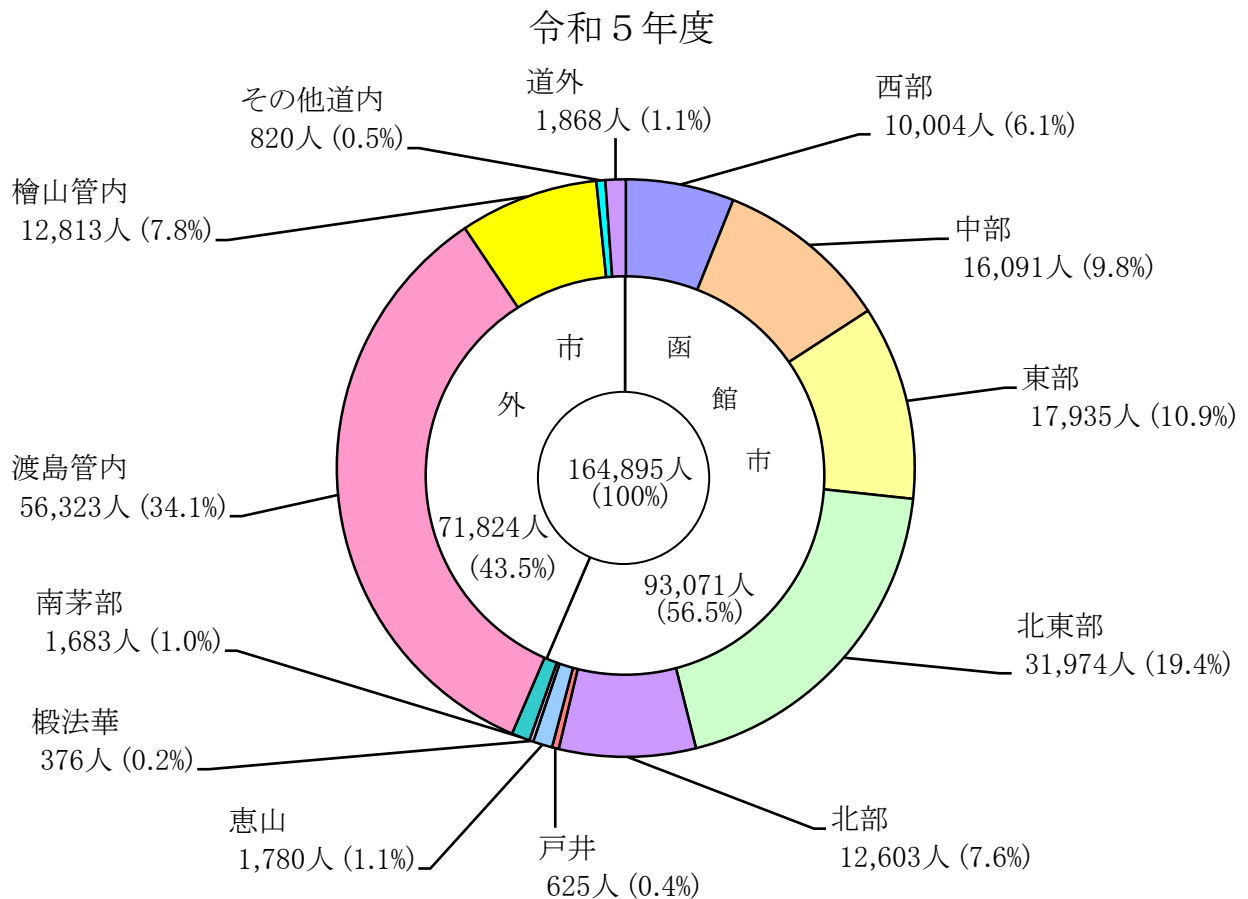
エ 外来一日平均患者数

区 分	5年度	4年度	3年度
呼 吸 器 内 科	53.1 人	56.6 人	53.2 人
消 化 器 内 科	140.2	134.7	137.0
循 環 器 内 科	66.9	60.2	56.9
神 経 内 科	52.1	51.1	50.1
血 液 内 科	73.3	75.1	73.0
呼 吸 器 外 科	2.3	2.1	1.7
消 化 器 外 科	37.7	39.6	40.8
心 臓 血 管 外 科	28.7	27.6	24.0
脳 神 経 外 科	15.8	15.4	14.1
乳 腺 外 科	16.6	17.0	16.7
整 形 外 科	50.6	52.5	53.7
形 成 外 科	13.8	12.6	12.3
精 神 科	17.5	16.8	16.4
リ ウ マ チ 科	0.0	0.0	0.0
小 児 科	25.0	25.8	26.2
皮 膚 科	4.7	5.3	4.9
泌 尿 器 科	60.1	63.7	75.1
産 婦 人 科	29.6	29.8	30.0
眼 科	13.1	9.3	6.3
耳 鼻 い ん こ う 科	24.8	25.7	26.2
リハビリテーション科	301.6	265.4	257.8
放 射 線 科	38.9	38.1	43.9
救 急 科	23.0	21.4	19.0
歯 科	43.0	42.4	44.6
合 計	1,132.4	1,088.2	1,083.9

* 歯科については、矯正歯科・歯科口くう外科を含む。

オ 地域別入院患者数

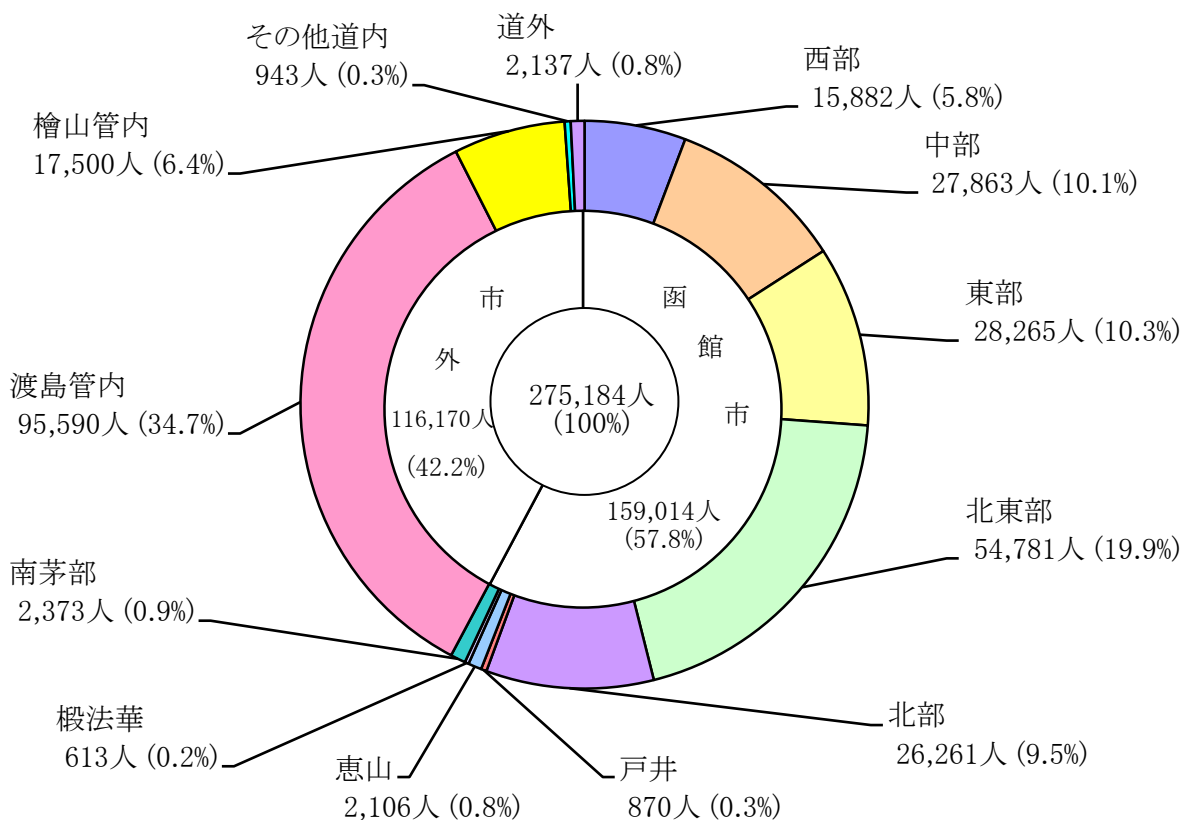
区 分		5年度		4年度		3年度	
		患者数	構成比	延べ患者数	構成比	延べ患者数	構成比
函 館 市	西 部	10,004人	6.1%	9,779人	6.0%	11,430人	6.9%
	中 部	16,091	9.8	17,471	10.8	17,272	10.5
	東 部	17,935	10.9	18,228	11.2	16,532	10.0
	北 東 部	31,974	19.4	31,617	19.4	30,213	18.4
	北 部	12,603	7.6	13,517	8.3	13,744	8.3
	戸 井	625	0.4	641	0.4	682	0.4
	恵 山	1,780	1.1	1,341	0.8	1,031	0.6
	榎 法 華	376	0.2	223	0.1	308	0.2
	南 茅 部	1,683	1.0	2,218	1.4	2,444	1.5
	小 計	93,071	56.5	95,035	58.4	93,656	56.8
渡 島 管 内	56,323	34.1	54,196	33.3	56,367	34.3	
檜 山 管 内	12,813	7.8	11,367	7.0	12,346	7.5	
そ の 他 道 内	820	0.5	685	0.4	1,079	0.7	
道 外	1,868	1.1	1,407	0.9	1,099	0.7	
合 計	164,895	100.0	162,690	100.0	164,547	100.0	



カ 地域別外来患者数

区 分		5 年度		4 年度		3 年度	
		患者数	構成比	延べ患者数	構成比	延べ患者数	構成比
函 館 市	西 部	15,882人	5.8%	15,548人	5.9%	16,459人	6.3%
	中 部	27,863	10.1	28,228	10.7	27,822	10.6
	東 部	28,265	10.3	26,530	9.9	24,524	9.4
	北 東 部	54,781	19.9	52,710	19.9	51,412	19.6
	北 部	26,261	9.5	26,350	10.0	26,277	10.0
	戸 井	870	0.3	852	0.3	875	0.3
	恵 山	2,106	0.8	1,822	0.7	1,423	0.5
	榎 法 華	613	0.2	475	0.2	427	0.2
	南 茅 部	2,373	0.9	2,831	1.1	3,126	1.2
	小 計	159,014	57.8	155,346	58.7	152,345	58.1
渡 島 管 内	95,590	34.7	91,144	34.5	91,585	34.9	
檜 山 管 内	17,500	6.4	15,559	5.9	16,187	6.2	
そ の 他 道 内	943	0.3	726	0.3	834	0.3	
道 外	2,137	0.8	1,669	0.6	1,347	0.5	
合 計	275,184	100.0	264,444	100.0	262,298	100.0	

令和 5 年度



キ 地域連携課取扱紹介患者数

区 分	5年度		4年度		3年度	
	件 数	構成比	件 数	構成比	件 数	構成比
呼 吸 器 内 科	437件	6.1%	407件	6.5%	364件	6.6%
消 化 器 内 科	1,237	17.2	1,091	17.5	933	16.8
循 環 器 内 科	728	10.1	678	10.9	587	10.6
神 経 内 科	550	7.6	472	7.6	454	8.2
血 液 内 科	400	5.5	398	6.4	350	6.3
呼 吸 器 外 科	10	0.1	20	0.3	9	0.2
消 化 器 外 科	176	2.4	157	2.5	152	2.7
心 臓 血 管 外 科	583	8.1	513	8.2	440	7.9
脳 神 経 外 科	149	2.1	121	1.9	130	2.3
乳 腺 外 科	117	1.6	99	1.6	99	1.8
整 形 外 科	660	9.2	580	9.3	574	10.4
形 成 外 科	176	2.4	144	2.3	76	1.4
小 児 科	222	3.1	165	2.6	206	3.7
泌 尿 器 科	417	5.8	367	5.9	237	4.3
産 婦 人 科	304	4.2	299	4.8	232	4.2
眼 科	203	2.8	74	1.2	—	—
耳 鼻 い ん こ う 科	311	4.3	229	3.7	227	4.1
リハビリテーション科	3	0.0	9	0.1	3	0.0
放 射 線 科	390	5.4	309	4.9	347	6.3
放 射 線 治 療 科	50	0.7	47	0.7	66	1.2
医 科 合 計	7,123	—	6,179	—	5,486	—
歯 科 口 腔 外 科	90	1.3	68	1.1	53	1.0
歯 科 合 計	90	—	68	—	53	—
総 合 計	7,213	100.0	6,247	100.0	5,539	100.0

ク 病棟別病床配分と配置状況

(令和6年3月31日現在)

病棟名		病床数	病棟構成
本棟 3階	南病棟	16床	ICU
	東病棟	34床	小児科 NICU 4床 産科
	北病棟	—	人工腎センター
	西病棟	—	手術棟
本棟 4階	南病棟	50床	循環器内科 救命救急科
	東病棟	48床	整形外科 形成外科
	北病棟	50床	心臓血管外科 呼吸器外科 泌尿器科
	西病棟	30床	救命救急病棟 28床
本棟 5階	南病棟	23床	
	東病棟	56床	消化器病センター 婦人科 放射線科 放射線治療科
	北病棟	50床	消化器病センター 乳腺外科
	西病棟	48床	消化器病センター
本棟 6階	南病棟	46床	耳鼻いんこう科 眼科 神経内科 救命救急科 歯科 脳神経外科
	東病棟	42床	血液内科<無菌室3床, 準無菌室8床> 脳神経外科
	北病棟	57床	呼吸器内科
	西病棟	10床	結核病床
精神科 1階	西病棟	32床	
感染症病棟		6床	感染症病床
精神病棟		50床	
許可病床数			
一般病床	582床	結核病床	10床
		精神病床	50床
感染症病床	6床	合計	648床

ケ 救急患者取扱状況

区 分		5年度		4年度		3年度	
		延べ患者数	構成比	延べ患者数	構成比	延べ患者数	構成比
救 命 救 急 セ ン タ ー	外 来	0人	0.0%	0人	0.0%	0人	0.0%
	入 院	1,742	19.4	1,584	19.5	1,625	21.4
	小 計	1,742	19.4	1,584	19.5	1,625	21.4
そ の 他	外 来	5,166	57.5	4,806	59.2	4,031	53.1
	入 院	2,079	23.1	1,731	21.3	1,931	25.5
	小 計	7,245	80.6	6,537	80.5	5,962	78.6
合 計		8,987	100.0	8,121	100.0	7,587	100.0

コ 科別手術件数

区 分		5年度		4年度		3年度	
		件 数	構成比	件 数	構成比	件 数	構成比
消 化 器 内 科		— 件	— %	— 件	— %	3 件	0.1 %
循 環 器 内 科		6	0.2	12	0.4	7	0.3
呼 吸 器 内 科		1	0.0	—	—	—	—
脳 神 経 内 科		8	0.3	8	0.3	3	0.1
血 液 内 科		2	0.1	1	0.0	6	0.2
呼 吸 器 外 科		116	3.9	118	4.0	88	3.3
消 化 器 外 科		695	23.3	702	24.0	639	24.3
心 臓 血 管 外 科		458	15.3	459	15.7	488	18.6
脳 神 経 外 科		101	3.4	107	3.7	94	3.6
乳 腺 外 科		63	2.1	77	2.6	71	2.7
整 形 外 科		646	21.6	647	22.1	643	24.5
形 成 外 科		139	4.6	121	4.1	88	3.3
小 児 科		—	—	1	0.0	—	—
泌 尿 器 科		203	6.8	229	7.8	174	6.6
産 婦 人 科		233	7.8	227	7.8	219	8.3
眼 科		187	6.3	86	3.0	—	—
耳 鼻 い ん こ う 科		115	3.8	115	3.9	90	3.4
麻 酔 科		—	—	3	0.1	—	—
歯 科		16	0.5	14	0.5	17	0.7
合 計		2,989	100.0	2,927	100.0	2,630	100.0

サ 臨床等検査件数

区 分	5年度		4年度		3年度	
	件 数	構成比	件 数	構成比	件 数	構成比
一 般	28,536 件	1.1 %	28,316 件	1.1 %	29,298 件	1.2 %
血 液	309,309	12.2	284,723	12.3	284,082	12.2
血 清	144,465	5.7	137,960	6.0	132,466	5.7
細 菌	38,980	1.6	42,922	1.9	52,735	2.3
化 学	1,891,602	74.7	1,695,758	73.4	1,713,008	73.6
免 疫	65,233	2.6	59,107	2.6	54,238	2.3
病 理	10,931	0.4	22,809	1.0	22,656	1.0
生 理	20,554	0.8	19,148	0.8	18,352	0.8
超 音 波	20,390	0.8	18,413	0.8	18,887	0.8
聴 力	2,702	0.1	2,468	0.1	2,645	0.1
心 理	74	0.0	82	0.0	176	0.0
合 計	2,532,776	100.0	2,311,706	100.0	2,328,543	100.0

シ 撮影件数

区 分	5年度		4年度		3年度	
	件 数	構成比	件 数	構成比	件 数	構成比
一 般 撮 影	64,682 件	60.4 %	63,542 件	61.1 %	63,307 件	62.1 %
造 影 撮 影	7	0.0	9	0.0	17	0.0
X線TV撮影	4,058	3.8	4,095	4.0	3,866	3.8
血 管 撮 影	2,921	2.7	2,757	2.7	3,072	3.0
C T 撮 影	26,706	24.9	25,107	24.2	23,227	22.8
M R I 撮 影	8,767	8.2	8,427	8.0	8,525	8.3
合 計	107,141	100.0	103,937	100.0	102,014	100.0

ス 放射線治療件数

区 分	5年度	4年度	3年度
放 射 線 治 療	8,356 件	7,845 件	9,117 件

セ 放射線検査件数

区 分	5年度		4年度		3年度	
	件 数	構成比	件 数	構成比	件 数	構成比
骨密度検査	814 件	50.7 %	683 件	51.1 %	507 件	36.9 %
核医学検査	791	49.3	654	48.9	866	63.1
合 計	1,605	100.0	1,337	100.0	1,373	100.0

ソ 人間ドック等利用者数

区 分	5年度			4年度			3年度		
	男	女	計	男	女	計	男	女	計
一泊人間ドック	0人	0人	0人	0人	0人	0人	0人	0人	0人
日帰り人間ドック	147	98	245	117	72	189	66	56	122
脳ドック	98	85	183	70	68	138	52	52	104
合 計	245	183	428	187	140	327	118	108	226

〔 検 査 内 容 〕

一般検査, 呼吸器検査, 循環器系検査, 尿・腎機能検査, 消化器系検査, 肝機能検査, 糖尿病検査, 血液検査, 血清検査, 眼科・外科・婦人科の検査, 超音波検査, 負荷心機能検査, ホルター型心電図

タ 調剤件数

区 分	5年度		4年度		3年度	
	件 数	構成比	件 数	構成比	件 数	構成比
入 院	285,321 ^件	89.9%	276,720 ^件	90.5%	285,231 ^件	90.6%
外 来	32,213	10.1	29,015	9.5	29,595	9.4
合 計	317,534	100.0	305,735	100.0	314,826	100.0

チ 処方せん枚数

区 分	5年度		4年度		3年度	
	枚 数	構成比	枚 数	構成比	枚 数	構成比
入 院	108,017 ^枚	53.8%	104,272 ^枚	53.5%	108,060 ^枚	54.6%
外 来	92,889	46.2	90,802	46.5	90,009	45.4
院内処方	15,476	7.7	13,864	7.1	13,830	7.0
院外処方	77,413	38.5	76,938	39.4	76,179	38.4
合 計	200,906	100.0	195,074	100.0	198,069	100.0

ツ 薬剤管理指導件数

区 分	5年度		4年度		3年度	
	件 数	構成比	件 数	構成比	件 数	構成比
入 院 中	13,300 ^件	84.2%	11,756 ^件	86.5%	11,767 ^件	91.7%
退 院 時	2,499	15.8	1,832	13.5	1,068	8.3
合 計	15,799	100.0	13,588	100.0	12,835	100.0

テ 入院時食事療養費実績

区 分	5年度		4年度		3年度	
	食 数	構成比	食 数	構成比	食 数	構成比
一 般 食	231,929 食	62.9 %	223,668 食	60.4 %	246,391 食	66.4 %
特 別 食	136,648	37.1	146,530	39.6	124,864	33.6
合 計	368,577	100.0	370,198	100.0	371,255	100.0
1日当たり 平均食数	1,007		1,014		1,017	

ト 医師派遣（地域医療支援事業）

区 分	5年度		4年度		3年度	
	件 数	構成比	件 数	構成比	件 数	構成比
松前町立松前病院	69 件	4.3 %	53 件	4.8 %	56 件	7.8 %
木古内町国民健康保険病院	122	7.5	114	10.3	67	9.4
北海道立江差病院	16	1.0	24	2.1	20	2.8
奥尻町国民健康保険病院	203	12.5	164	14.8	141	19.7
森町国民健康保険病院	33	2.0	24	2.2	24	3.4
長万部町立病院	24	1.5	23	2.1	22	3.1
せたな町立病院	44	2.7	60	5.4	48	6.7
八雲総合病院	24	1.5	24	2.1	23	3.2
北海道立江差病院	—	—	—	—	10	1.4
亀田北病院	65	4.0	37	3.3	—	—
亀田病院	145	8.9	129	11.6	49	6.8
高橋病院	39	2.4	31	2.8	32	4.5
日鋼記念病院	1	0.1	2	0.2	8	1.1
函館新都市病院	35	2.2	21	1.9	20	2.8
函館中央病院	3	0.2	2	0.2	—	—
函館脳神経外科病院	46	2.8	34	3.1	—	—
函館渡辺病院	2	0.1	6	0.5	2	0.3
北海道社会事業協会函館病院	—	—	29	2.6	48	6.7
吉田眼科病院	89	5.5	51	4.6	—	—
ひでしま内科クリニック	82	5.1	—	—	—	—
西堀病院	27	1.7	—	—	—	—
青森県立中央病院	1	0.1	—	—	—	—
苫小牧市立病院	1	0.1	—	—	—	—
市立函館恵山病院	528	32.6	242	21.8	77	10.8
市立函館南茅部病院	20	1.2	40	3.6	68	9.5
合 計	1,619	100.0	1,110	100.0	715	100.0

※ 件数には臨時的応援も含む。

ナ 栄養指導件数

区 分	5年度	4年度	3年度
一般指導 (計)	1,718 件	1,368 件	1,093 件
入院患者	1,370	1,149	1,002
外来患者	348	219	91
N S T (栄養サポートチーム)指導	337 人	152 人	276 人

ニ 化学療法件数

区 分	5年度		4年度		3年度	
	件 数	構成比	件 数	構成比	件 数	構成比
化 学 療 法	6,644 件	100.0 %	6,404 件	100.0 %	6,246 件	100.0 %

ヌ リハビリテーション件数

区 分	5年度		4年度		3年度	
	件 数	構成比	件 数	構成比	件 数	構成比
脳 血 管 疾 患 等	41,456 件	33.3 %	38,961 件	36.5 %	35,808 件	35.1 %
廃 用 症 候 群	27,977	22.5	23,127	21.7	22,048	21.6
運 動 器	16,938	13.6	16,110	15.1	15,035	14.8
呼 吸 器	5,975	4.7	3,501	3.2	3,092	3.0
心 大 血 管 疾 患	14,379	12.0	11,321	11.0	12,161	12.0
が ん 患 者	16,418	13.1	11,938	11.1	12,268	12.0
摂 食 機 能	1,037	0.8	1,529	1.4	1,531	1.5
合 計	124,180	100.0	106,487	100.0	101,943	100.0

ネ 「みなさんのこえ」取扱件数

区 分	5年度		4年度		3年度	
	件 数	構成比	件 数	構成比	件 数	構成比
看護師に関すること	2 件	8.7 %	5 件	35.7 %	1 件	20.0 %
その他職員に関すること	5	21.7	2	14.3	—	—
施設等に関すること	8	34.8	3	21.4	—	—
待時間に関すること	2	8.7	—	—	—	—
謝 辞	5	21.7	3	21.4	4	80.0
そ の 他	1	4.4	1	7.2	—	—
合 計	23	100.0	14	100.0	5	100.0

※ 「みなさんのこえ」・・・市立函館病院に寄せられたご意見

ノ 総合相談窓口「なんでも相談コーナー」相談実績

相談内容		5年度	4年度	3年度
制度に関すること 計		1,510 件	1,571 件	1,797 件
区 分	入 院	377	407	585
	外 来	1,133	1,164	1,212
受付別	(来 院)	1,313	1,381	1,556
	(電 話)	197	190	241
支払に関すること 計		45 件	16 件	22 件
区 分	入 院	0	0	6
	外 来	45	16	16
受付別	(来 院)	0	9	19
	(電 話)	45	7	3
診察に関すること 計		877 件	894 件	791 件
区 分	入 院	0	0	5
	外 来	877	894	786
受付別	(来 院)	159	264	357
	(電 話)	718	630	434
要望・苦情 計		7 件	6 件	4 件
区 分	入 院	0	2	0
	外 来	7	4	4
受付別	(来 院)	1	0	2
	(電 話)	6	6	2
その他 計		972 件	987 件	1,014 件
区 分	入 院	0	42	41
	外 来	972	945	973
受付別	(来 院)	972	930	864
	(電 話)	0	57	150
合 計		3,411 件	3,474 件	3,628 件
区 分	入 院	377	451	637
	外 来	3,034	3,023	2,991
受付別	(来 院)	2,445	2,584	2,798
	(電 話)	966	890	830